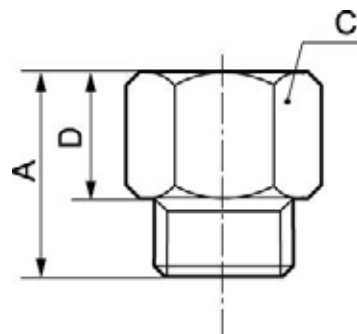


## ANSCHLÜSSE VERLÄNGERUNGSSTÜCKE, SECHSKANTVERSCHLUSS

Verlängerungsstück mit 2 Innengewinden - A6



### Min/max Betriebsdruck

0 / 15 bar

Art. Nr	IG	Abm. A (mm)	Abm. C (mm)	Abm. D (mm)
A6 M518	M5; G1/8	13.5	14	10.5
A6 1814	G1/8; G1/4	21.5	17	15.5
A6 1838	G1/8; G3/8	23.5	22	15.5
A6 1438	G1/4; G3/8	25.5	22	16.5
A6 1412	G1/4; G1/2	28.5	24	19.5
A6 3812	G3/8; G1/2	29.5	24	18.5